

Autocarri con gru retrocabina

Nissan Cabstar

35.12 / Gru

Bonfiglioli A/2SI

matr.2085

-

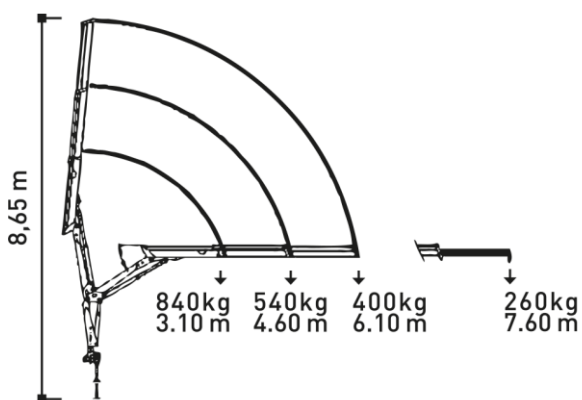
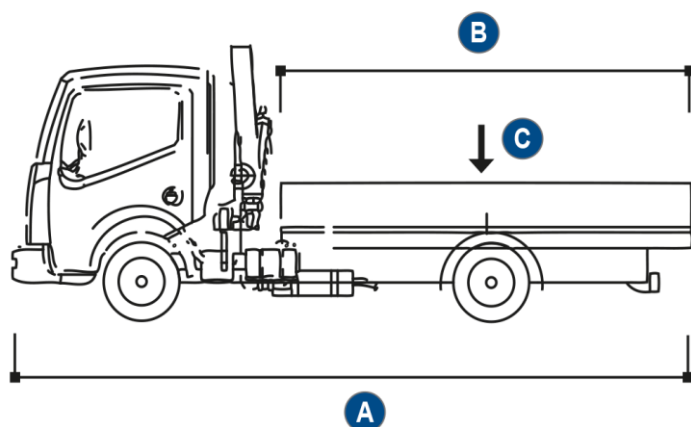
Iveco Daily 35S13

/ Gru XTRUX

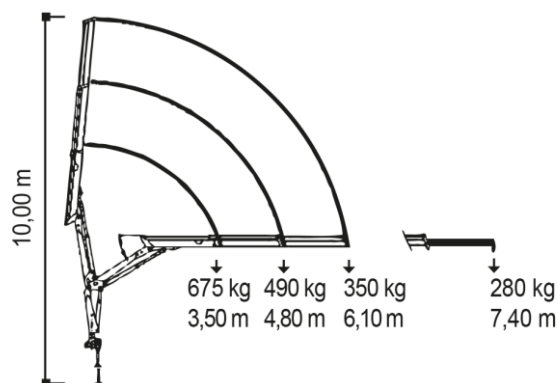
XC33A3

| | | |
|---|---------------------------|-------------|
| A | Lunghezza totale (m) | 5,62 – 6,00 |
| B | Lunghezza cassone (m) | 3,40 – 3,80 |
| C | Portata utile telaio (kg) | 950 – 1000 |

- Ideale per trasportare ogni tipo di materiale
- Cassone di grandi dimensioni per consentire la movimentazione di elevato volume di materiale
- Massima operatività di lavoro con gru
- Trasporto e movimentazione di materiale in totale indipendenza
- Conforme alle normative CE



Gru Bonfiglioli A/2SI matr.2085



Gru XTRUX XC33A3